

LAMP. FD30EX 上吊式引戸 デュアルソフトクローザー仕様/3枚連動引戸/上ローラー木口掘込 PAT 発売しました

扉を戸先と戸尻の双方向に、ゆっくりと静かに開閉させる、デュアルソフトクローザーと3枚連動を組み合わせた人に優しい引戸金物。引込機構の改良により、扉を開ける時の操作力が従来品より軽くなりました。

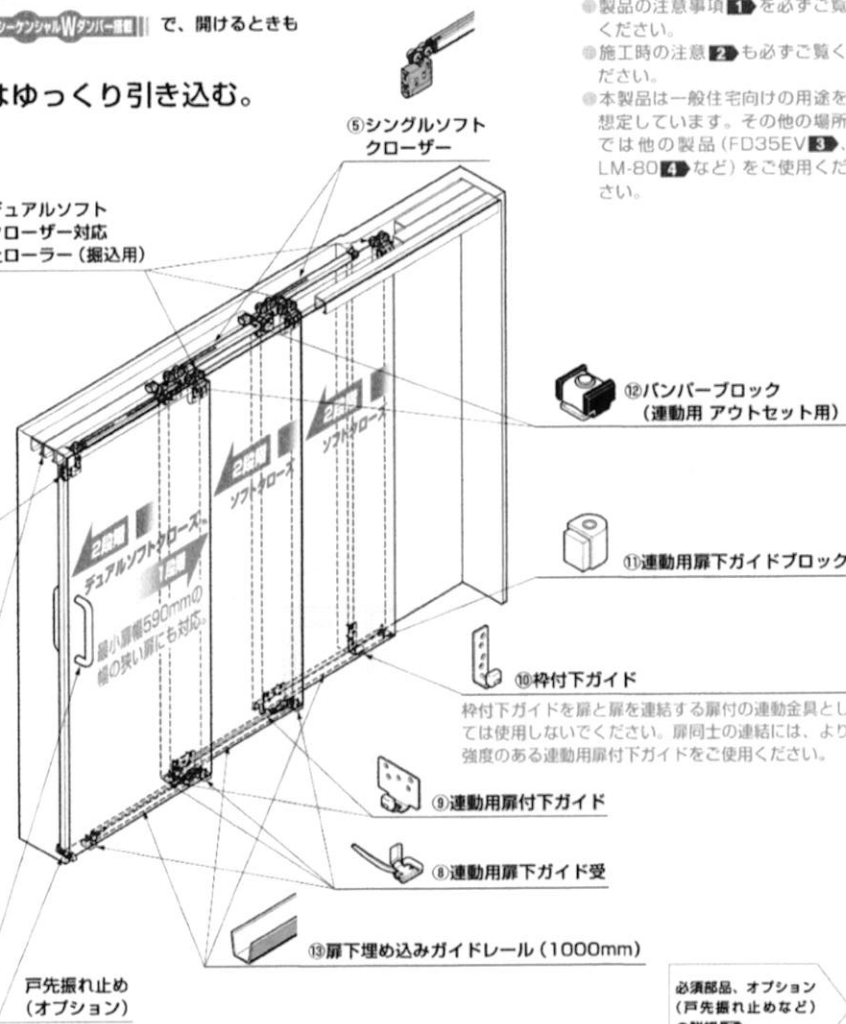
動きの特長	扉サイズ(扉1枚当たり)	調整幅
デュアルソフトクローザー。(双方向) シーケンシャルWタンパー搭載。(2段階)	2400mm以下 質量 30kg以下 推奨10kg~ 操作厚: 590~1000mm (デュアルソフトクローザーを使用) 中間厚, 従動厚: 510~1000mm (シングルソフトクローザーを使用)	-3mm +4mm ±2mm

- 2段階** 引込量が約100mm
2段階でゆっくり引き込む **シーケンシャルWタンパー搭載** で、開けるときの軽い力で開けられる。
- 1段階** 開き方向も最後はゆっくり引き込む。
引込量は戸尻側約50mm。



扉の吊り込みがワンタッチ
シーケンシャルWタンパー搭載 (戸先のみ)
②デュアルソフトクローザー

トリガー組込済施工が簡単
20mm幅のコンパクト設計
①ソフトクローザー専用上レール



[注意]
●製品の注意事項①を必ずご覧ください。
●施工時の注意②も必ずご覧ください。
●本製品は一般住宅向けの用途を想定しています。その他の場所では他の製品 (FD35EV③、LM-80④) などをご使用ください。

【標準仕様例】 従来品から変更した部品

①ソフトクローザー専用上レールの種類は【ソフトクローザー専用上レールの種類】をご覧ください。

部品	必須選択部品		必須部品											
	①ソフトクローザー専用上レール (面付用)	①ソフトクローザー専用上レール (掘込用)	②デュアルソフトクローザー	③後付トリガー	④トリガー取付治具	⑤シングルソフトクローザー	⑥デュアルソフトクローザー対応上ローラー (掘込用)	⑦後付トリガー	⑧連動用扉下ガイド受	⑨連動用扉下ガイド	⑩枠付下ガイド	⑪連動用扉下ガイドブロック	⑫バンパーロック (連動用アウトセット用)	⑬扉下埋め込みガイドレール (1000mm)
価格			¥11,530			¥7,320	¥2,490	¥70	¥1,170	¥1,380	¥620	¥510	¥580	¥520
注文コード	面付用または掘込用の上レールをどちらか選択		250-043-908 FD30EX-WRH05	デュアルソフトクローザーに付属	デュアルソフトクローザーに付属	250-043-909 FD30EX-WRH80	250-020-837 FD30-WRH-N	250-019-967 FD30-TRG	250-022-261 FD30-HRGU	250-022-262 FD30-HRDG	250-022-263 FD30-HBGF	250-022-264 FD30-HRDB	250-022-265 FD30-HRDB	250-022-266 FD30-HDR1000
3枚連動	長さ2730mm ×3本		1ヶ	1ヶ	1ヶ	2ヶ	3ヶ	2ヶ	2セット	2ヶ	1ヶ	1ヶ	2ヶ	3ヶ

引戸必須部品セット 注文コード: 250-044-057 品番: FD30EX-HRP3

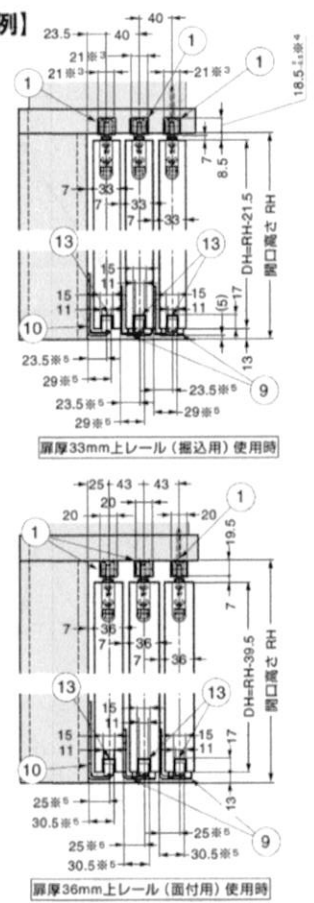
参照ページ: No.360-4 P.153, No.360-4 P.154, No.360-4 P.96, No.360-4 P.250, P.28-17, No.360-4 P.84, P.28-14, P.28-17

記載価格は税抜きです。本カタログに掲載している製品内容は、部品としての品質範囲です。この部品を使用した最終製品の機能・性能・安全を保障するものではありません。



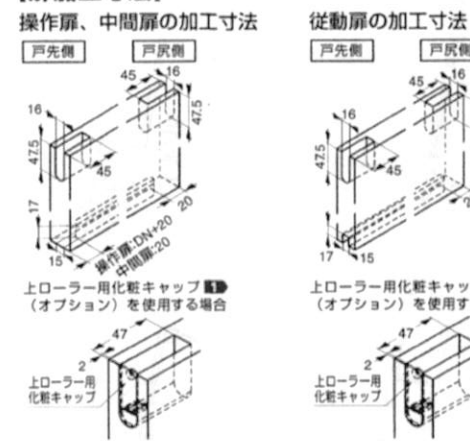
このマークの製品はRoHS指令に対応しています。このマークの製品は輸入品のため、製品改良などにより予告なく寸法や材料の仕様変更を行う場合があります。念のため、現品にてご確認ください。

【納まり寸法例】

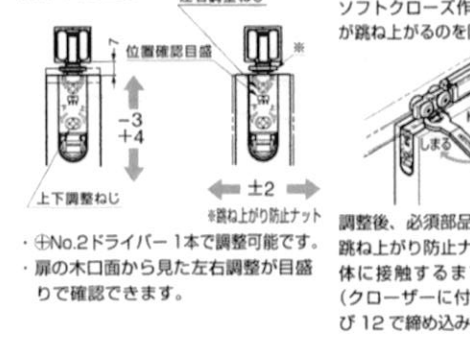


※3 掘込加工寸法は21(参考加工寸法)です。クロス等を巻き込む場合、別途寸法を加味してください。
※4 参考加工寸法です。
※5 連動用扉下ガイド⑩、枠付下ガイド⑩のガイドブロック部品の差し替えで対応します。

【屏加工寸法】



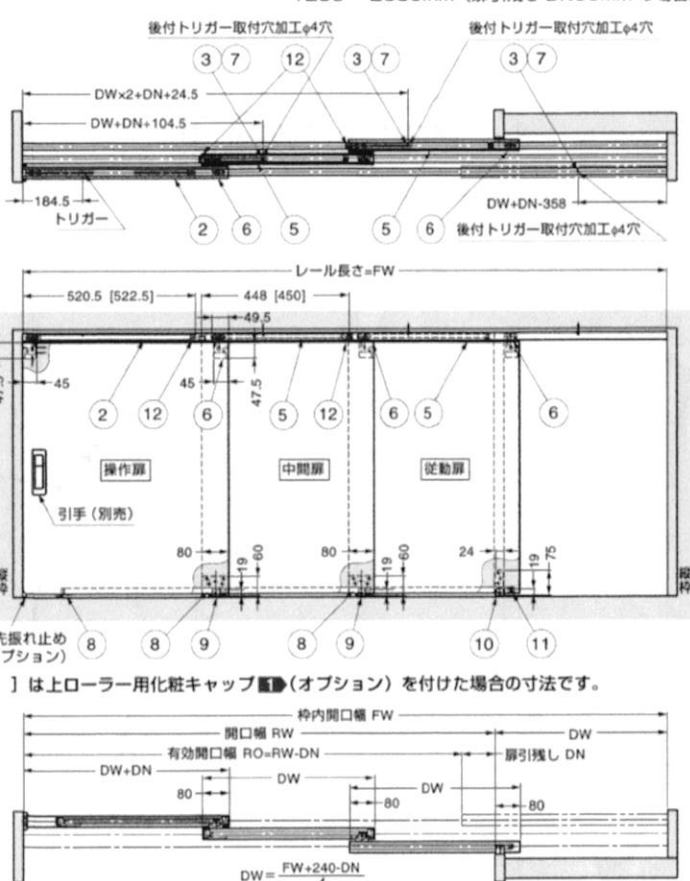
【扉の調整】



参照ページ: No.360-4 P.88

記載価格は税抜きです。本カタログに掲載している製品内容は、部品としての品質範囲です。この部品を使用した最終製品の機能・性能・安全を保障するものではありません。

有効開口幅 RO=1530~2760mm (扉引残し DN無しの場合) 1290~2680mm (扉引残し DN80mmの場合)



【 】は上ローラー用化粧キャップ (オプション) を付けた場合の寸法です。

【ソフトクローザー専用上レールの種類】 推奨ねじ: 十字穴付皿タッピンねじ3.5×20

仕様	長さ	シルバー			アンバー			ホワイト		
		注文コード	品番	注文コード	品番	注文コード	品番	注文コード	品番	
①ソフトクローザー専用上レール (面付用)	1820mm	¥2,110	250-017-805 FD30-TRM1820SCSIL	¥2,270	250-017-806 FD30-TRM1820SCUM	¥2,810	250-025-146 FD30-TRM1820SCWT			
	2000mm	¥2,340	250-018-873 FD30-TRM2000SCSIL	¥2,530	250-018-874 FD30-TRM2000SCUM	¥3,240	250-025-160 FD30-TRM2000SCWT			
	2730mm	¥3,160	250-017-978 FD30-TRM2730SCSIL	¥3,400	250-017-979 FD30-TRM2730SCUM	¥4,000	250-025-148 FD30-TRM2730SCWT			
	3000mm	¥3,520	250-018-877 FD30-TRM3000SCSIL	¥3,780	250-018-878 FD30-TRM3000SCUM	¥4,590	250-025-162 FD30-TRM3000SCWT			
	3640mm	¥4,210	250-017-982 FD30-TRM3640SCSIL	¥4,540	250-017-983 FD30-TRM3640SCUM	¥5,180	250-025-150 FD30-TRM3640SCWT			
①ソフトクローザー専用上レール (掘込用)	1820mm	¥2,110	250-017-807 FD30-TRH1820SCSIL	¥2,270	250-017-808 FD30-TRH1820SCUM	¥2,810	250-025-147 FD30-TRH1820SCWT			
	2000mm	¥2,340	250-018-875 FD30-TRH2000SCSIL	¥2,530	250-018-876 FD30-TRH2000SCUM	¥3,240	250-025-161 FD30-TRH2000SCWT			
	2730mm	¥3,160	250-017-980 FD30-TRH2730SCSIL	¥3,400	250-017-981 FD30-TRH2730SCUM	¥4,000	250-025-149 FD30-TRH2730SCWT			
	3000mm	¥3,520	250-018-879 FD30-TRH3000SCSIL	¥3,780	250-018-880 FD30-TRH3000SCUM	¥4,590	250-025-163 FD30-TRH3000SCWT			
	3640mm	¥4,210	250-017-984 FD30-TRH3640SCSIL	¥4,540	250-017-985 FD30-TRH3640SCUM	¥5,180	250-025-151 FD30-TRH3640SCWT			
4000mm	¥4,680	250-018-883 FD30-TRH4000SCSIL	¥5,040	250-018-884 FD30-TRH4000SCUM	¥5,910	250-025-165 FD30-TRH4000SCWT				

このマークの製品はRoHS指令に対応しています。このマークの製品は輸入品のため、製品改良などにより予告なく寸法や材料の仕様変更を行う場合があります。念のため、現品にてご確認ください。



ドア錠
1

丁番
2

スライド
丁番
3

引き戸
金具
4

引戸錠
5

引戸
金具
6

上吊式
引戸金具
7

移動
間仕切
金具
8

折戸
金具
9

室内用
アルミ建具
10

取手・
引手
11

スベール
ワイヤー
バスケット
12

収納・
吊金具
13

その他の
家具金物
14

物干金具
諸金具
15

真鍮
アンティーク
16

設計
施工
ガイド

会社案内

使用条件

- 一般住宅屋内用木製引戸(浴室には使用できません)
- ◇対応戸厚: 30mm (FG-880・FG-880-24を使用)、33mm・36mm (FG-880-24を使用)
- ◇戸の重なり代: 80mm
- ◇対応引戸システム: HRシステム標準 HR-292-K (198~199ページ参照)、AFDシステム標準 AFD-2950-K (234~235ページ参照)
- ◇引戸の総質量: 30kg以下(引戸1枚)
- ◇引戸の幅: 400~900mm(引戸1枚)

- 連動引戸金具は、1枚の戸を操作すると残りの戸も連動して開閉することができます。
- 床にレールを使用せずに間仕切ることができます。
- 3本引きにすると、2本引きの場合より戸を開けた時の開口部を広くとれます。

ご注意


- 使用する上吊式引戸金具のご注意も併せてご確認ください。

■表記訂正 (20/10/06)

金具の使用場所


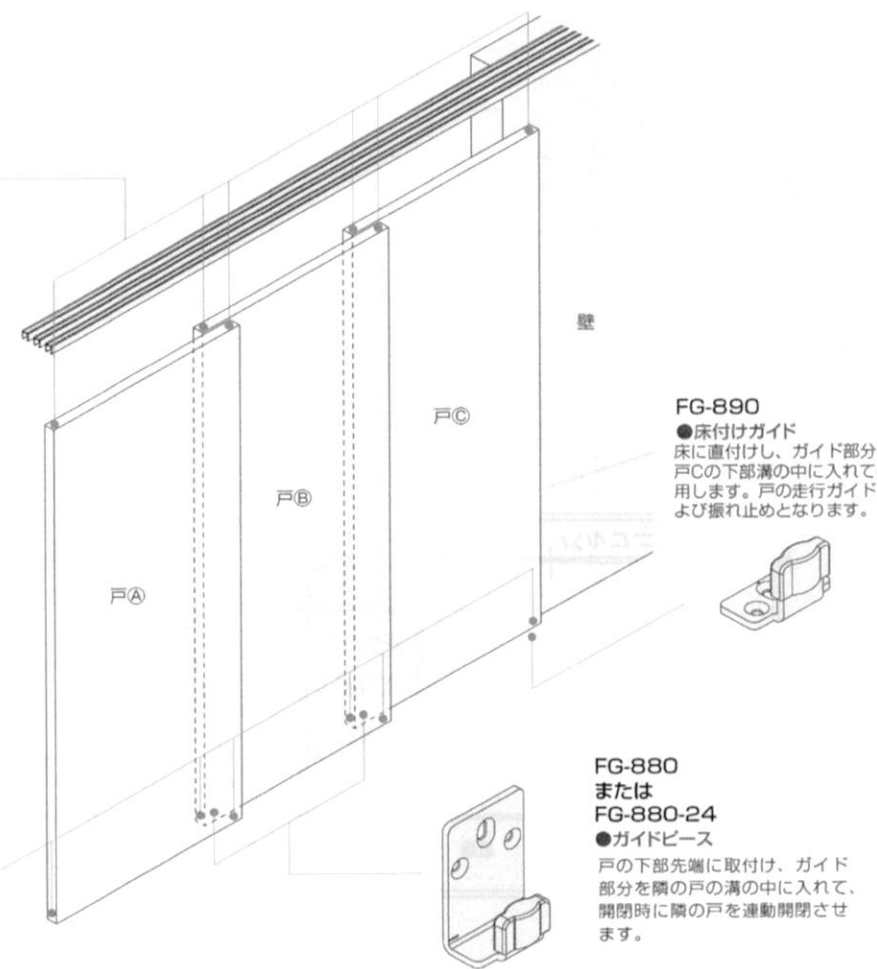
HRシステム

HR-150 ●上部レール
HR-292-K ●上下前後調整付き吊り車



AFDシステム

AFD-1500 ●上部レール
AFD-2950-K ●上下前後調整付き吊り車

FG-890
●床付けガイド
床に直付けし、ガイド部分を戸Cの下部溝の中に入れて使用します。戸の走行ガイドおよび振れ止めとなります。

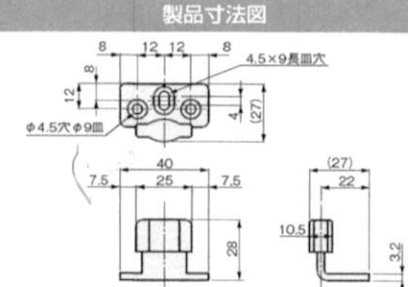
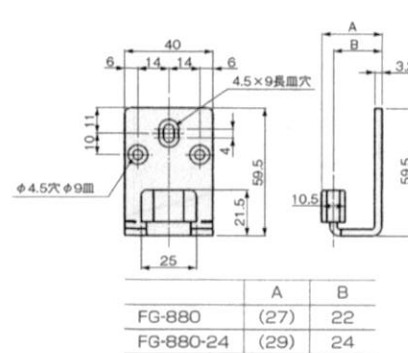
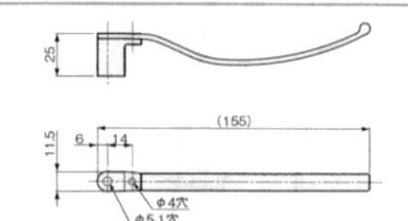
FG-880
または
FG-880-24
●ガイドピース
戸の下部先端に取付け、ガイド部分を隣の戸の溝の中に入れて、開閉時に隣の戸を連動開閉させます。

FG-870
●エンドパーツ
ガイドピースおよび床付ガイドとセットで使用します。戸と戸が重なる際の衝撃を和らげます。

使用金具例

使用金具の種類	床付ガイド	ガイドピース	エンドパーツ	上部金具
	FG-890	FG-880	FG-870	
引戸の形式				
2本引き	1ヶ	1ヶ	4ヶ	●HRシステム 標準 上部レール: HR-150またはHR-130 2本 上部吊り車: HR-292-K 4ヶ ●AFDシステム 標準 上部レール: AFD-1500またはAFD-1300 2本 上部吊り車: AFD-2950-K 4ヶ
	下部金具の合計価格 ¥4,070			
3本引き	1ヶ	2ヶ	6ヶ	●HRシステム 標準 上部レール: HR-150またはHR-130 3本 上部吊り車: HR-292-K 6ヶ ●AFDシステム 標準 上部レール: AFD-1500またはAFD-1300 3本 上部吊り車: AFD-2950-K 6ヶ
	下部金具の合計価格 ¥6,150			

金具仕様表

品番	製品寸法図	用途・材質・仕上	価格(税抜)	入数
FG-890		[材質] 鋼、POM [仕上げ] 本体: クロメート カバー: 黒 [添付品] +皿タッピンねじ4×20 3本	¥550	20ヶ
FG-880 FG-880-24		[材質] 鋼、POM [仕上げ] 本体: クロメート カバー: 黒 [添付品] +皿タッピンねじ4×20 3本 [サイズ] サイズは2サイズ揃えてあります。	FG-880 ¥640 FG-880-24 ¥640	15ヶ
FG-870		[材質] POM、CR [仕上げ] 黒 [添付品] +皿タッピンねじ3.5×20 1本 +皿タッピンねじ4.5×40 1本	¥720	20ヶ

アルミ製

ドア錠
1

丁番
2

スライド
丁番
3

引き戸
金具
4

引戸錠
5

引戸
金具
6

上吊式
引戸金具
7

移動
間仕切
金具
8

折戸
金具
9

室内用
アルミ建具
10

取手・
引手
11

スベール
ワイヤー
バスケット
12

収納・
吊金具
13

その他の
家具金物
14

物干金具
諸金具
15

真鍮
アンティーク
16

設計
施工
ガイド

会社案内