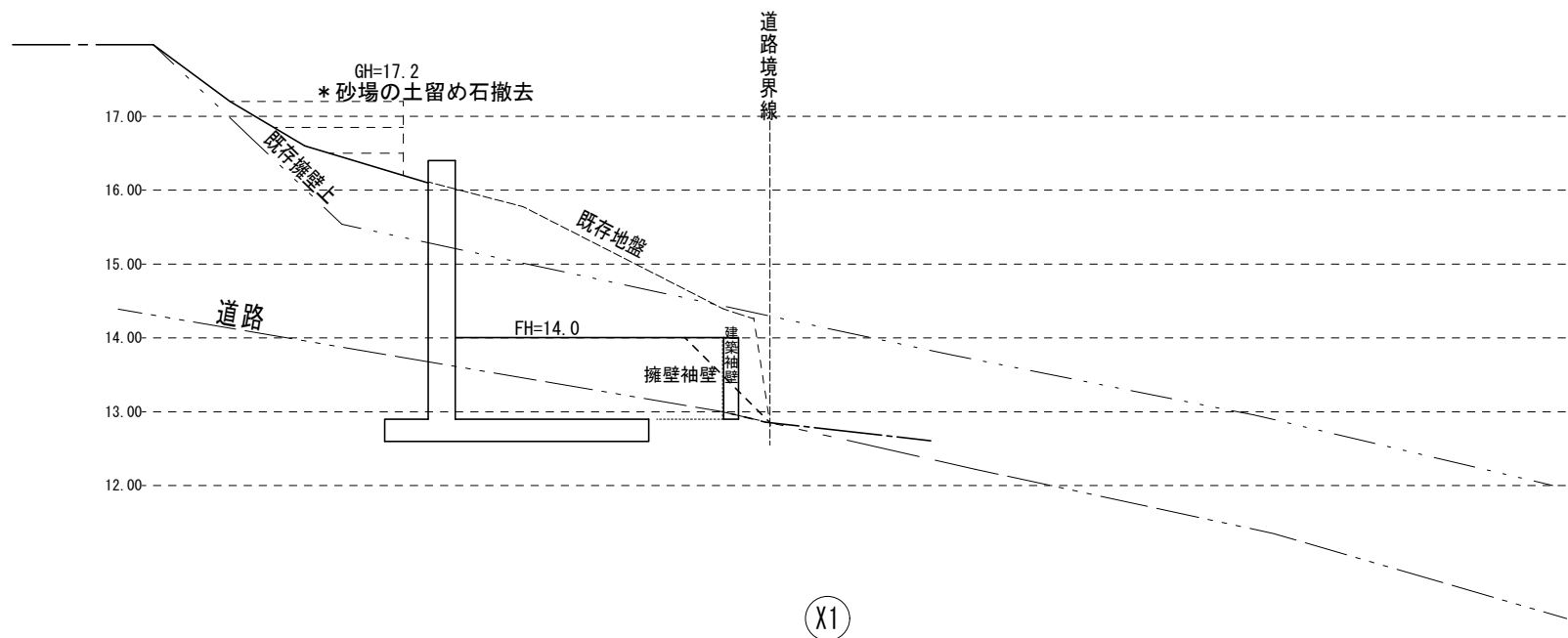
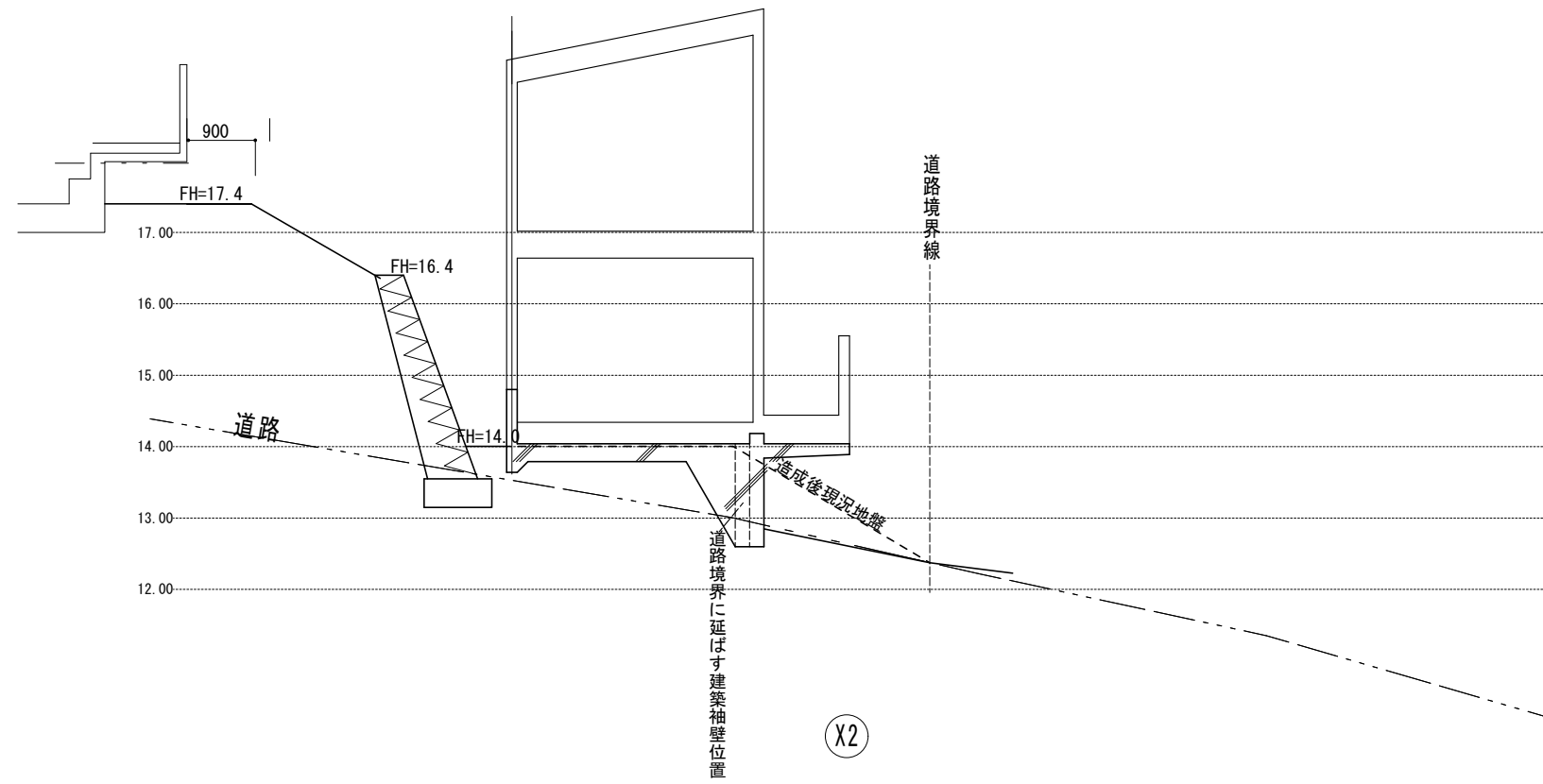
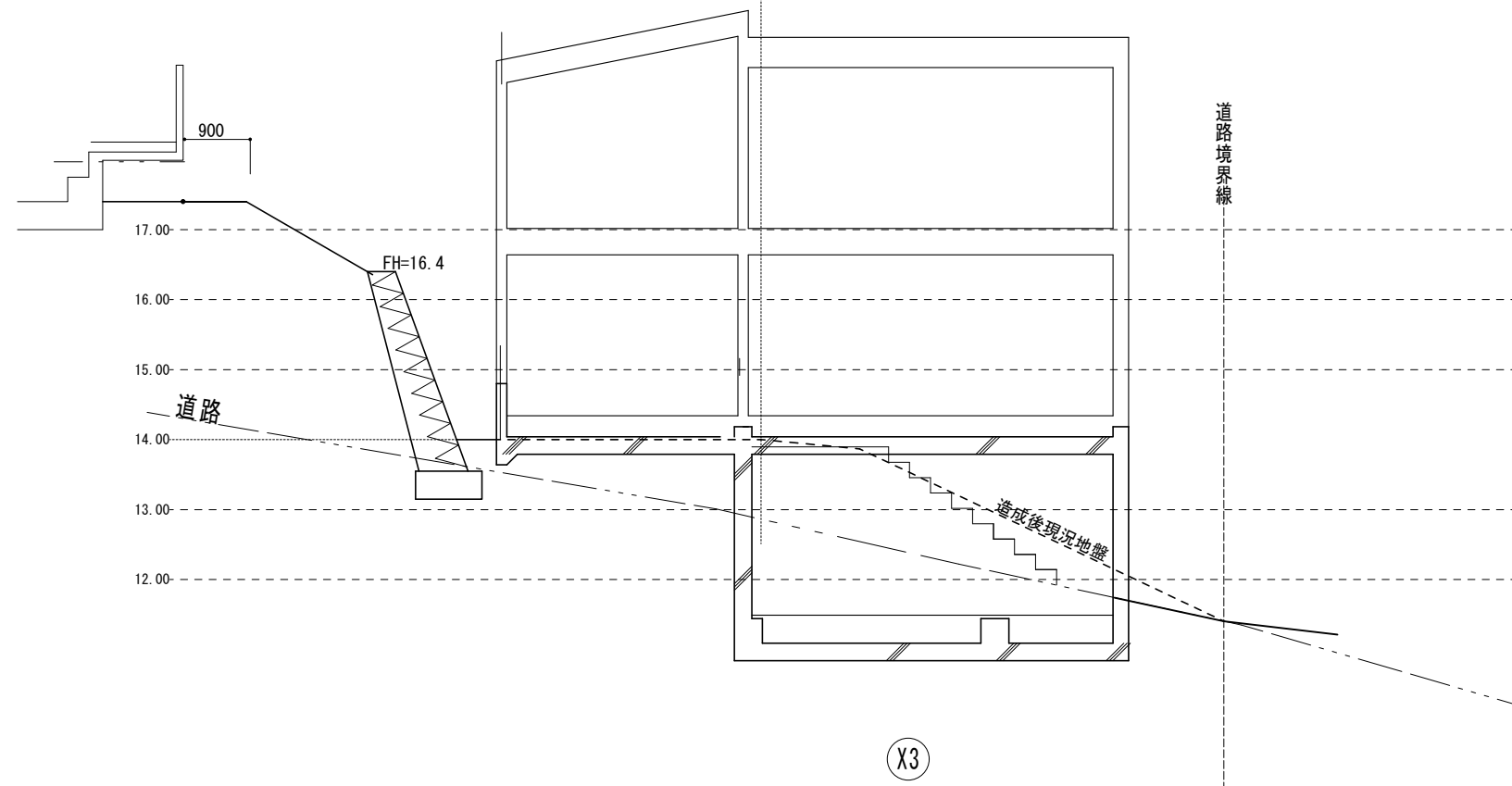
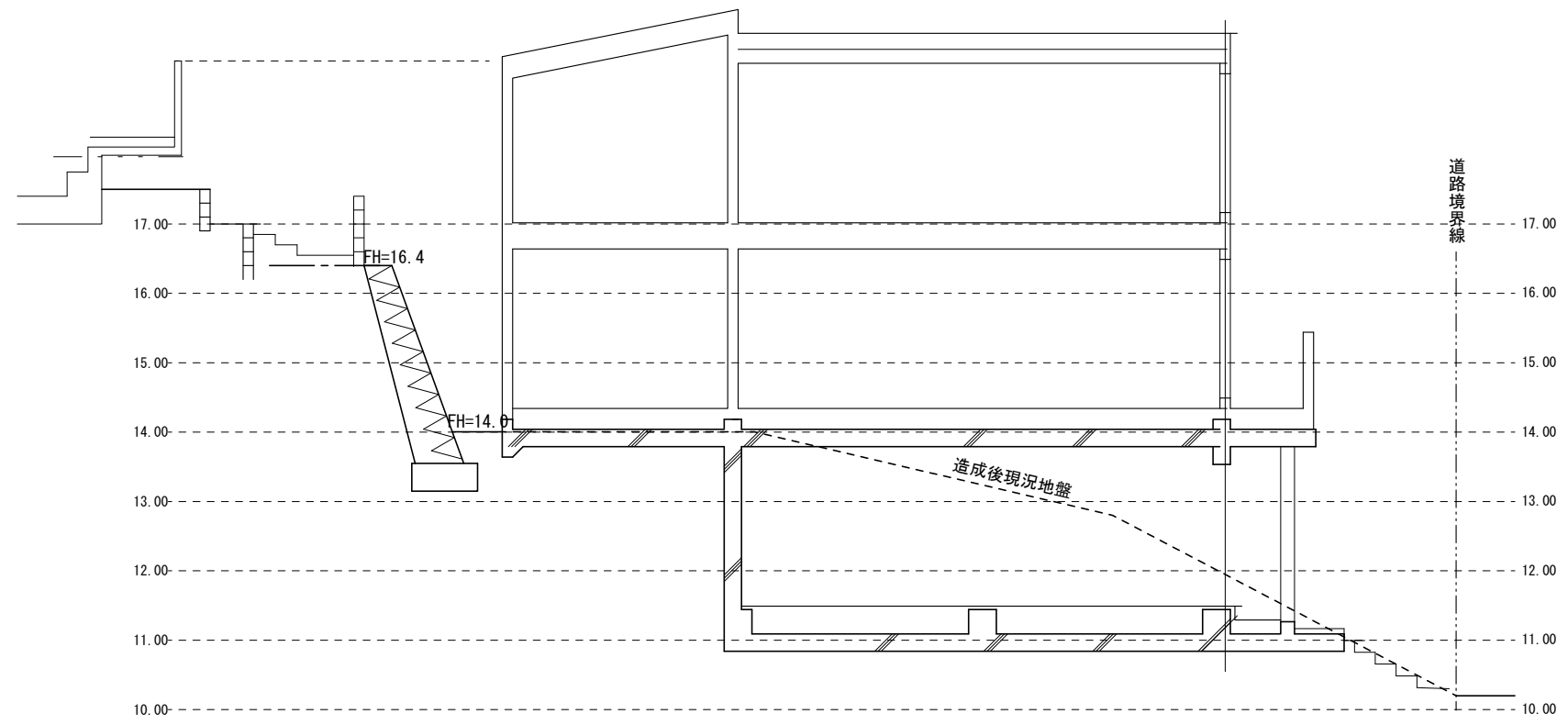


造成完了図=建築にとっては現況図

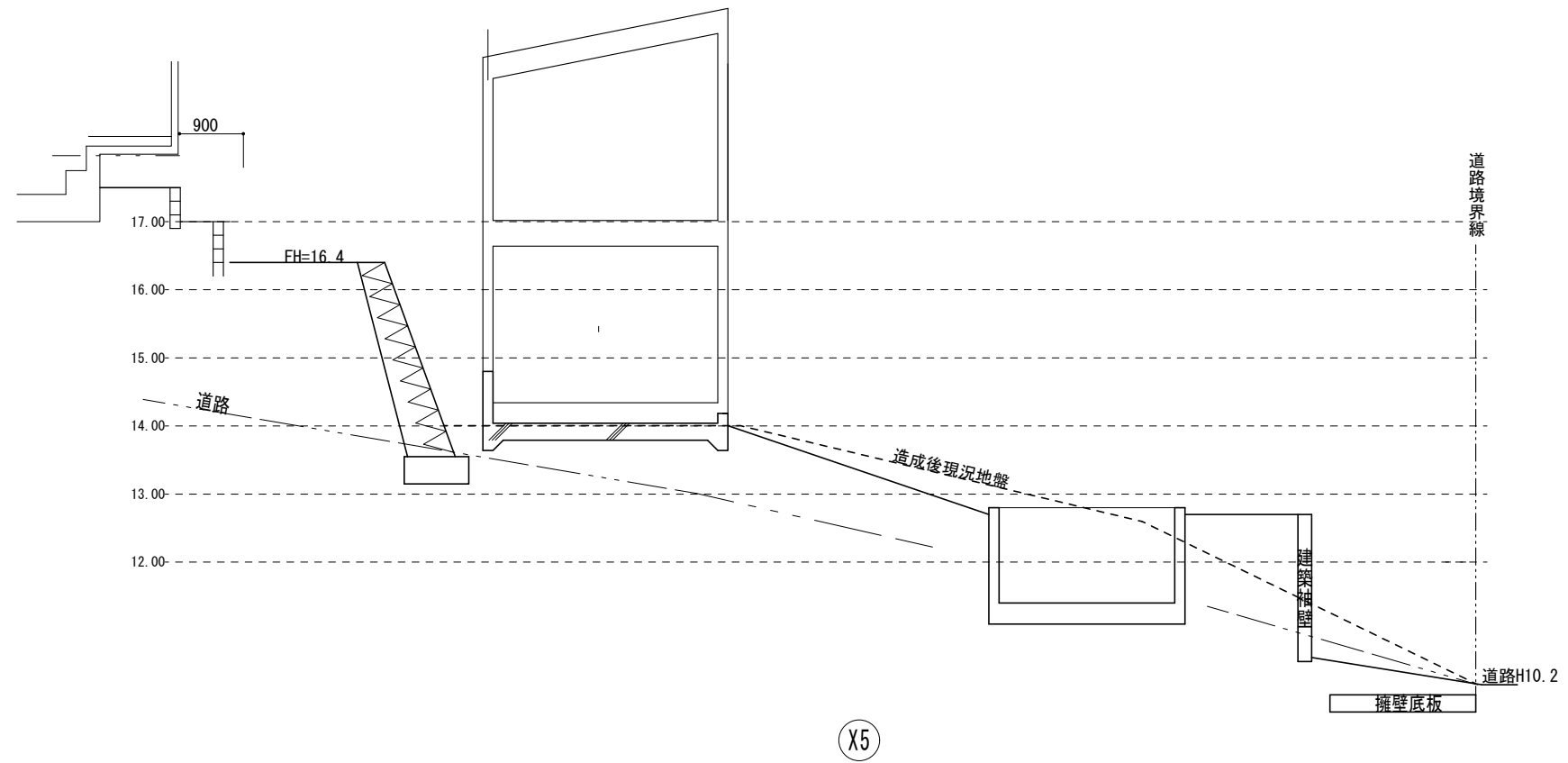


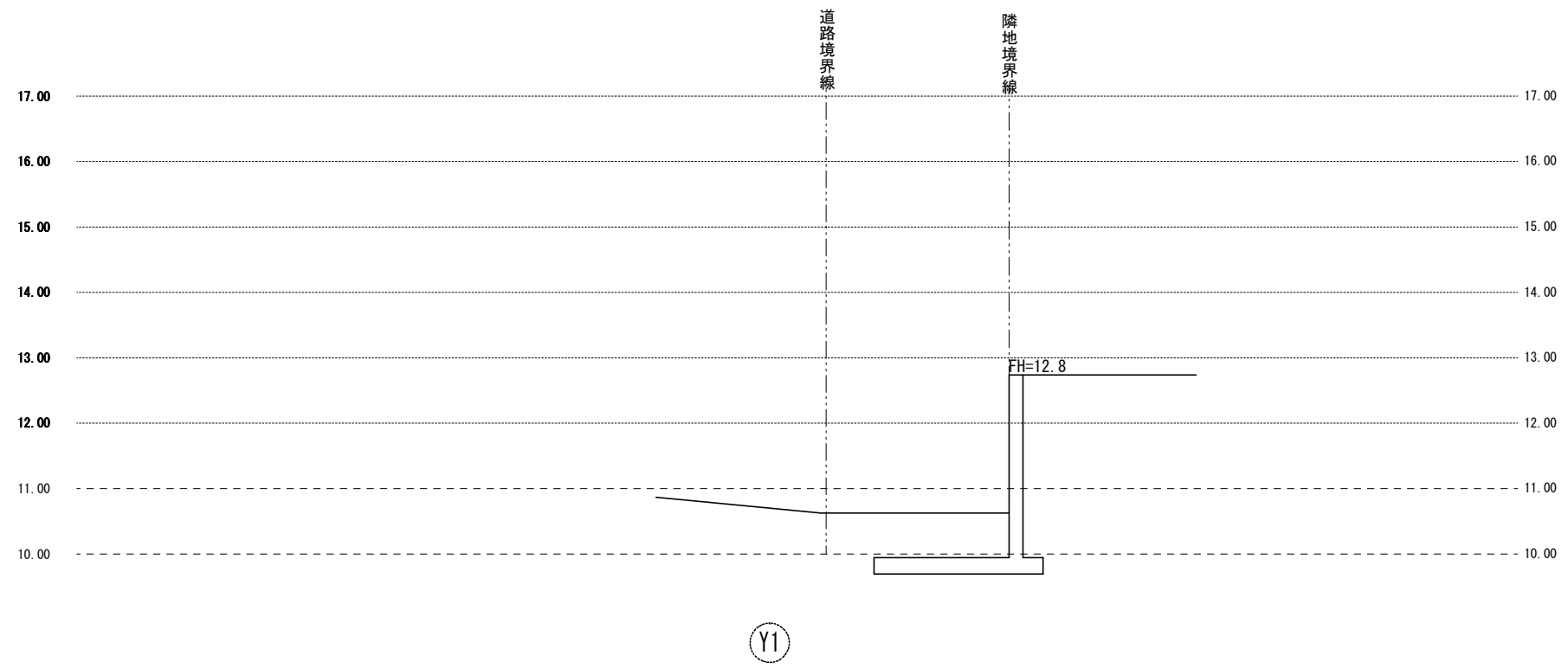


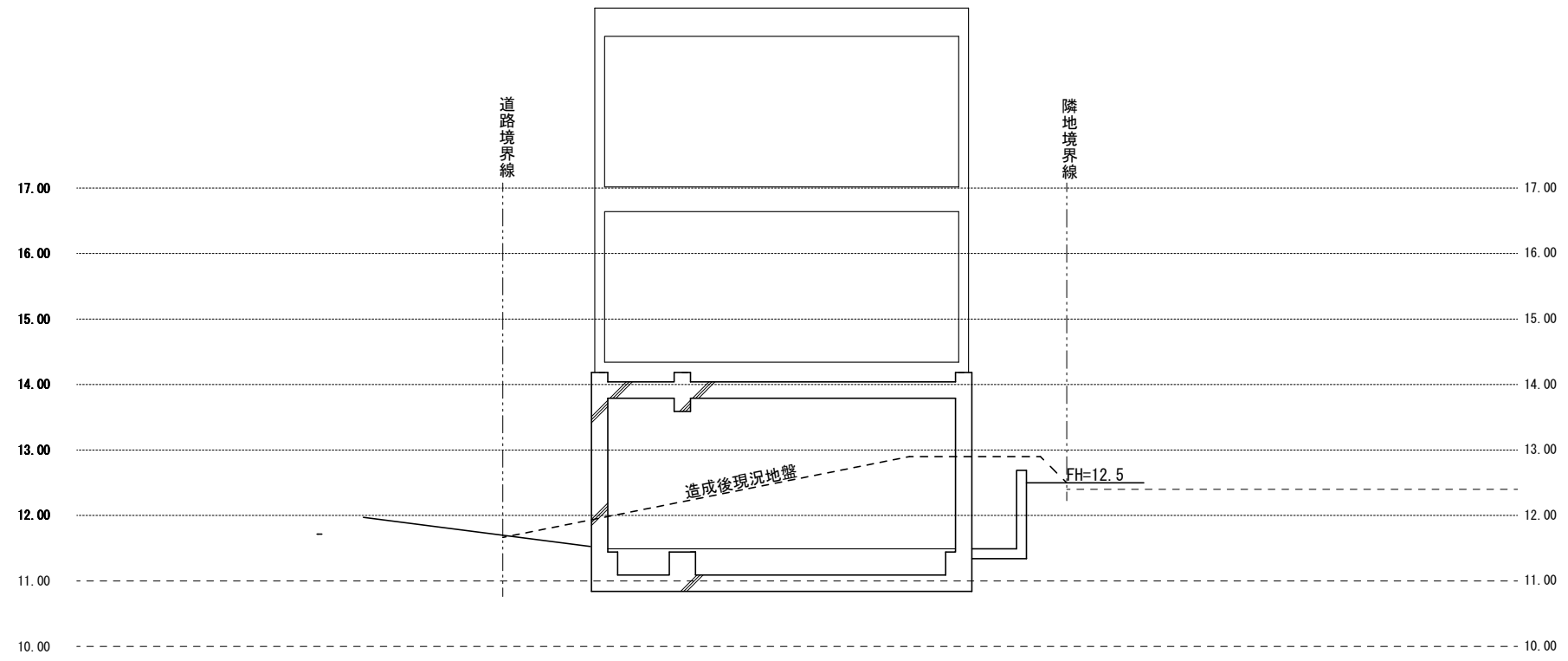




(X4)

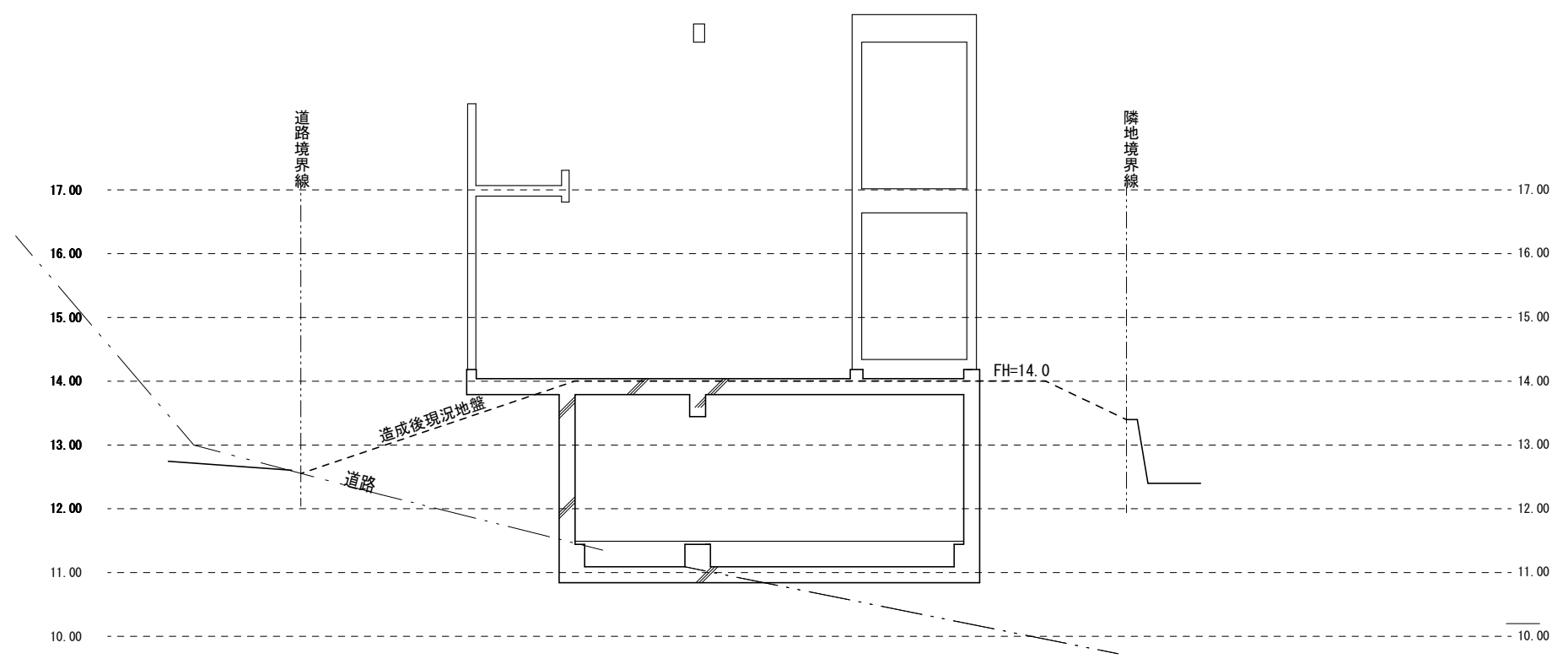




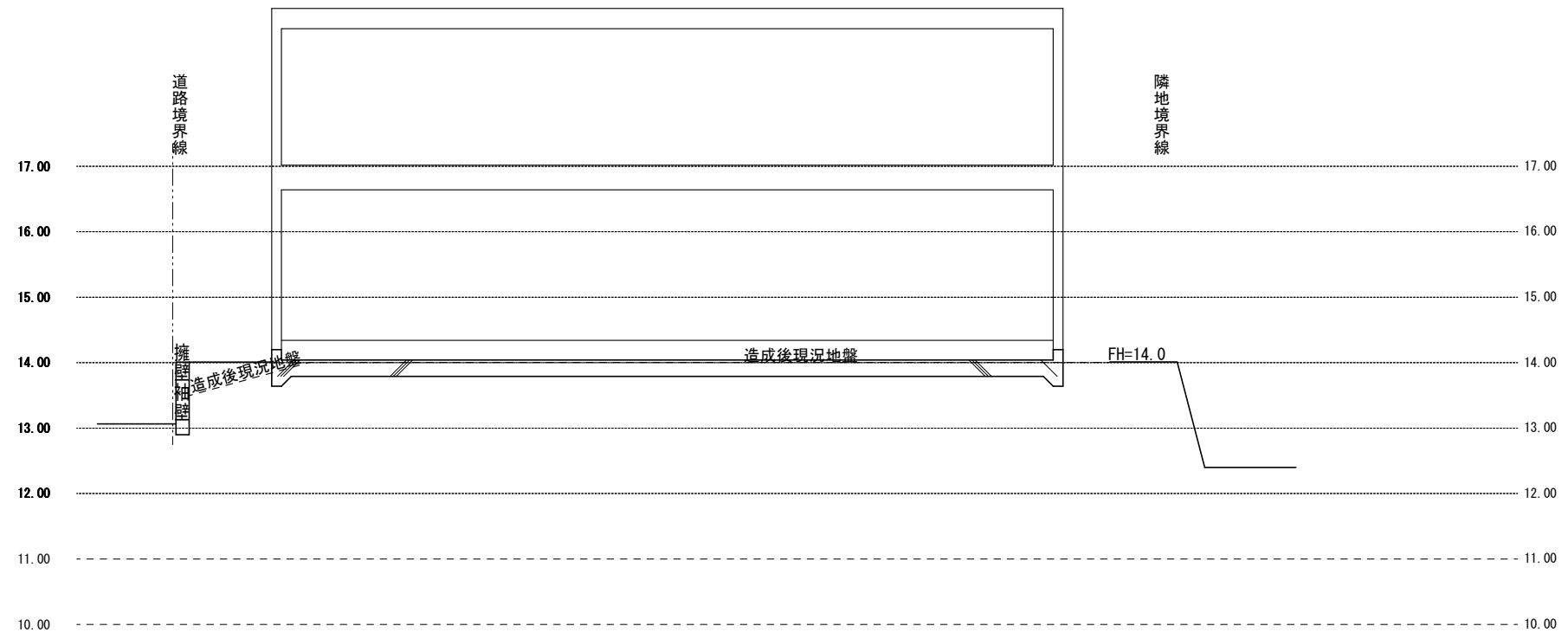


Y2





Y3



Y4