

# ボーリング柱状図

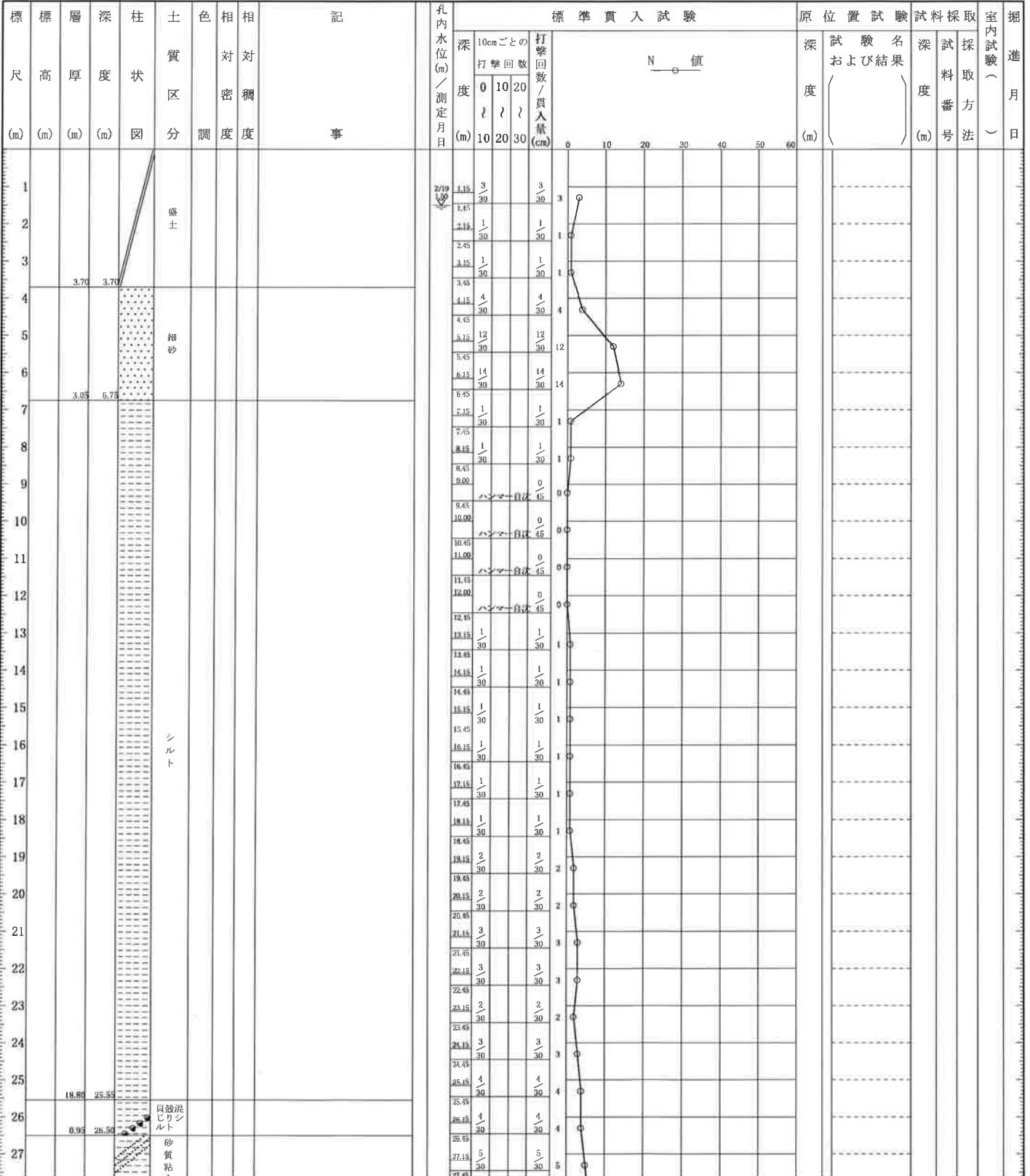
調査名 業平5丁目

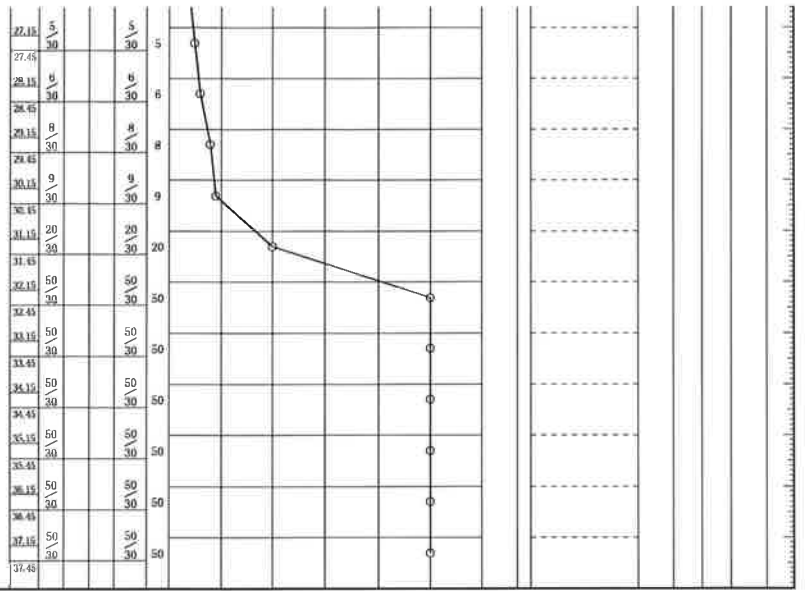
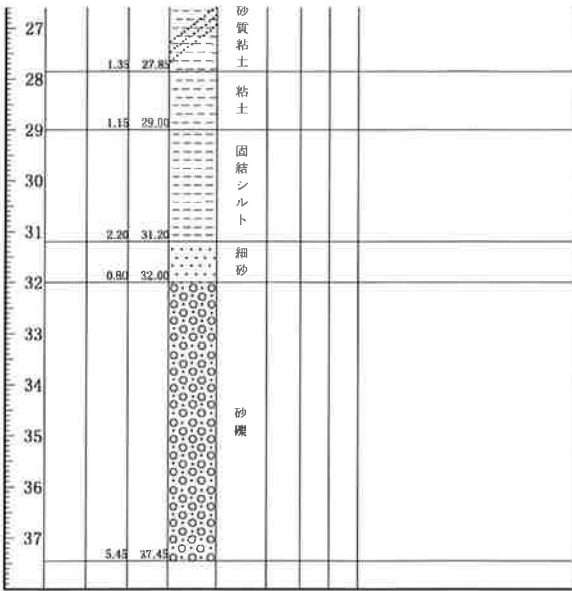
ボーリングNo

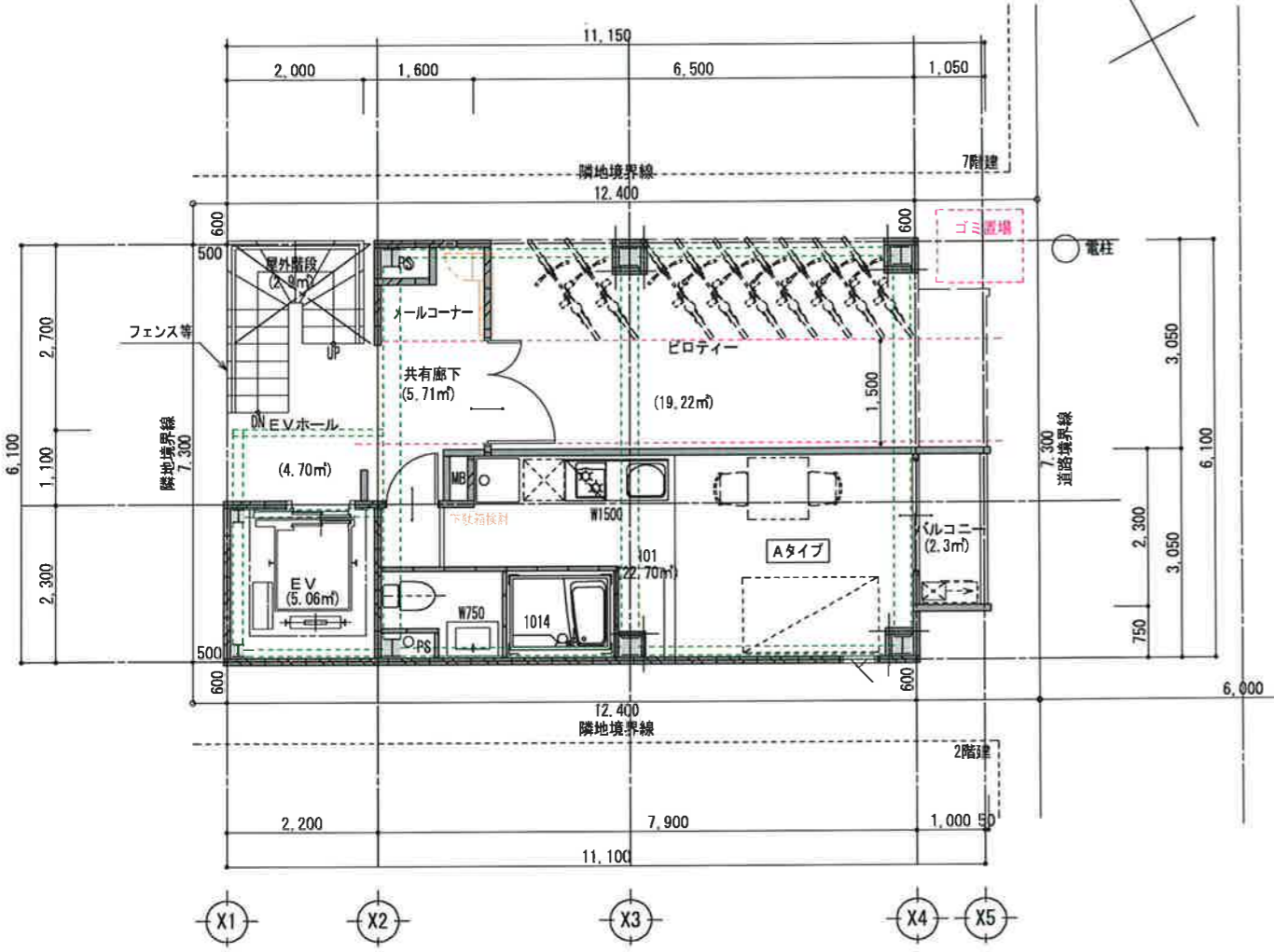
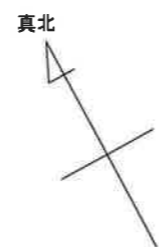
事業・工事名

シートNo

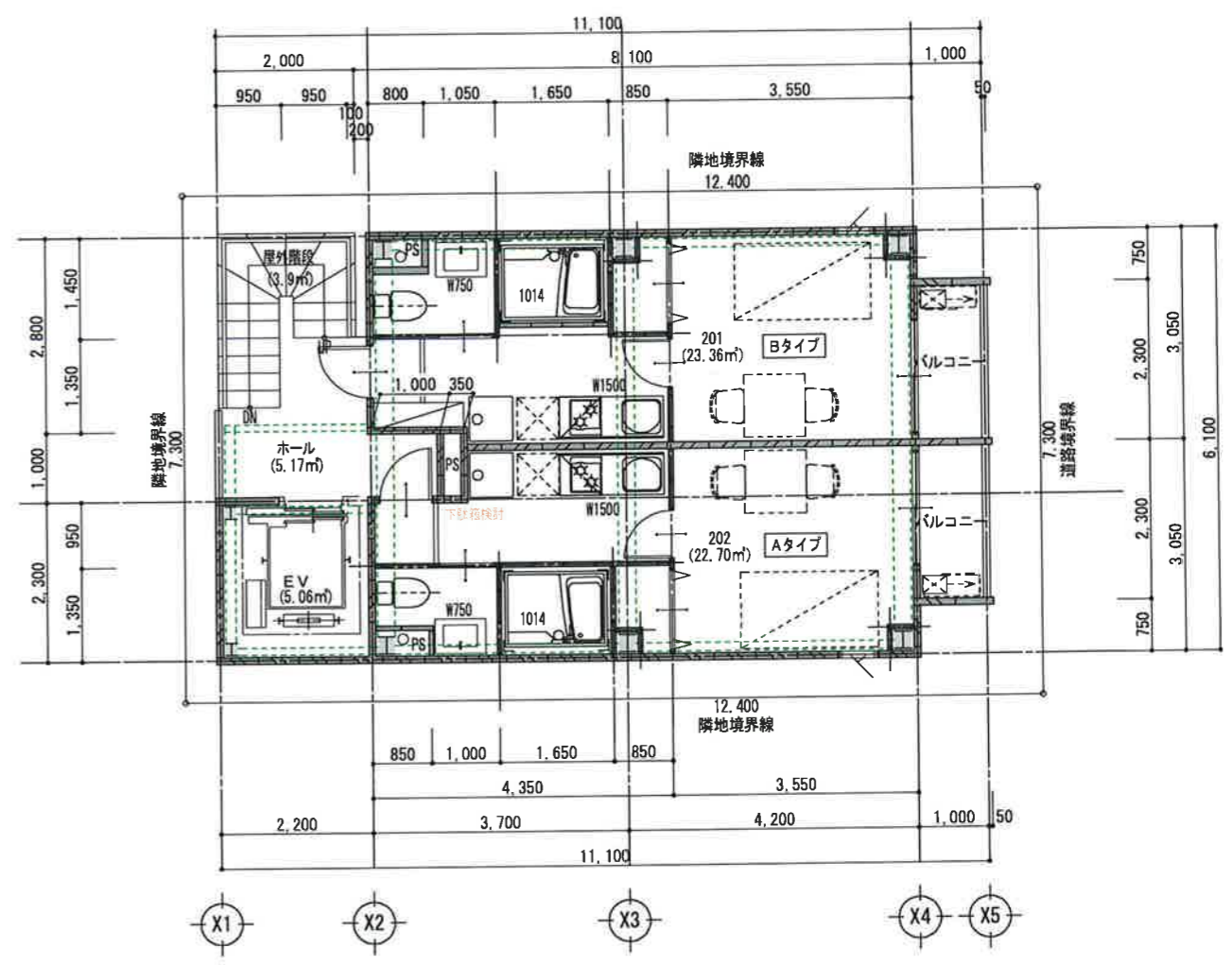
ボーリング名	調査位置			北緯	
発注機関	調査期間			令和 2年 2月 19日 ~ 年 月 日	
調査業者名	株式会社アースリレーションズ	主任技師	現場代理人	コア鑑定者	ボーリング責任者
孔口標高	角	180°	方	北 0°	地盤勾配
総掘進長	37.45m	上 90°	向	270° 西	鉛直 90°
		下 0°		180° 南	水平 0°
					使用機種
					試験機
					ハンマー
					落下用具
					ポンプ







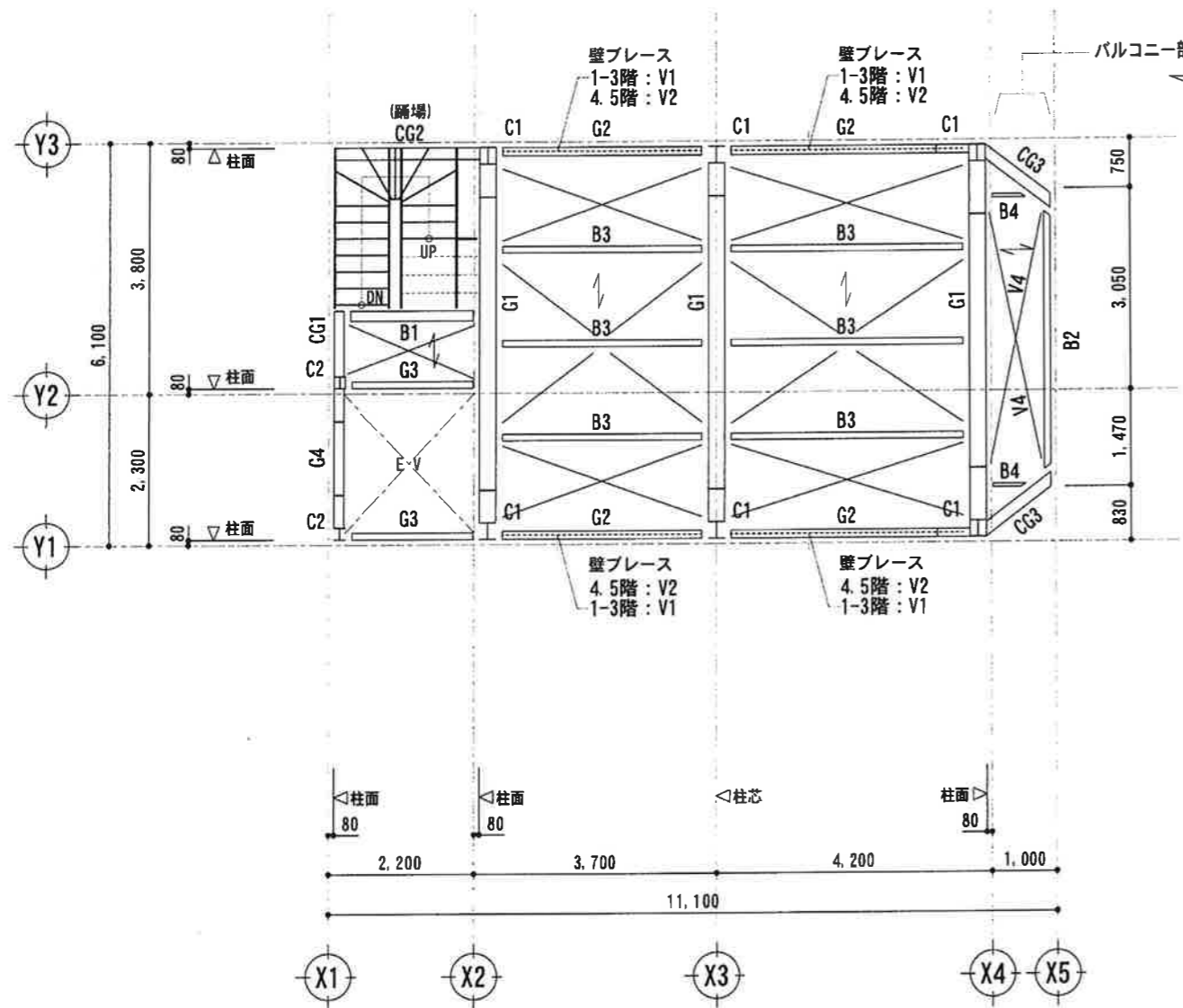
1階 平面図 S:1/100



2階 平面図 S:1/100

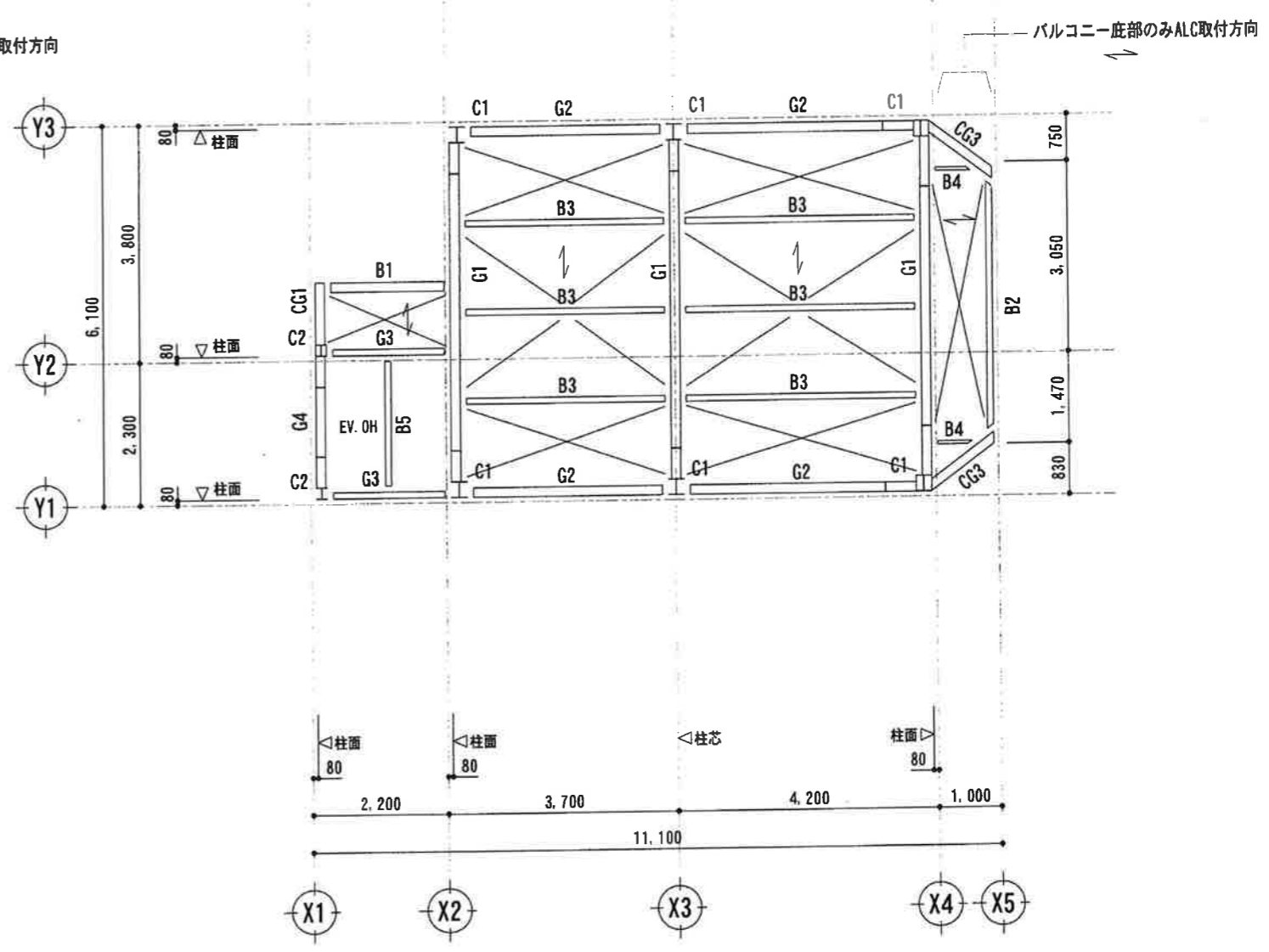


※ 2020/02/20 仮定断面入力  
 ※ 2019/12/19 微調整あり



2~5階床梁伏図 S=1:100

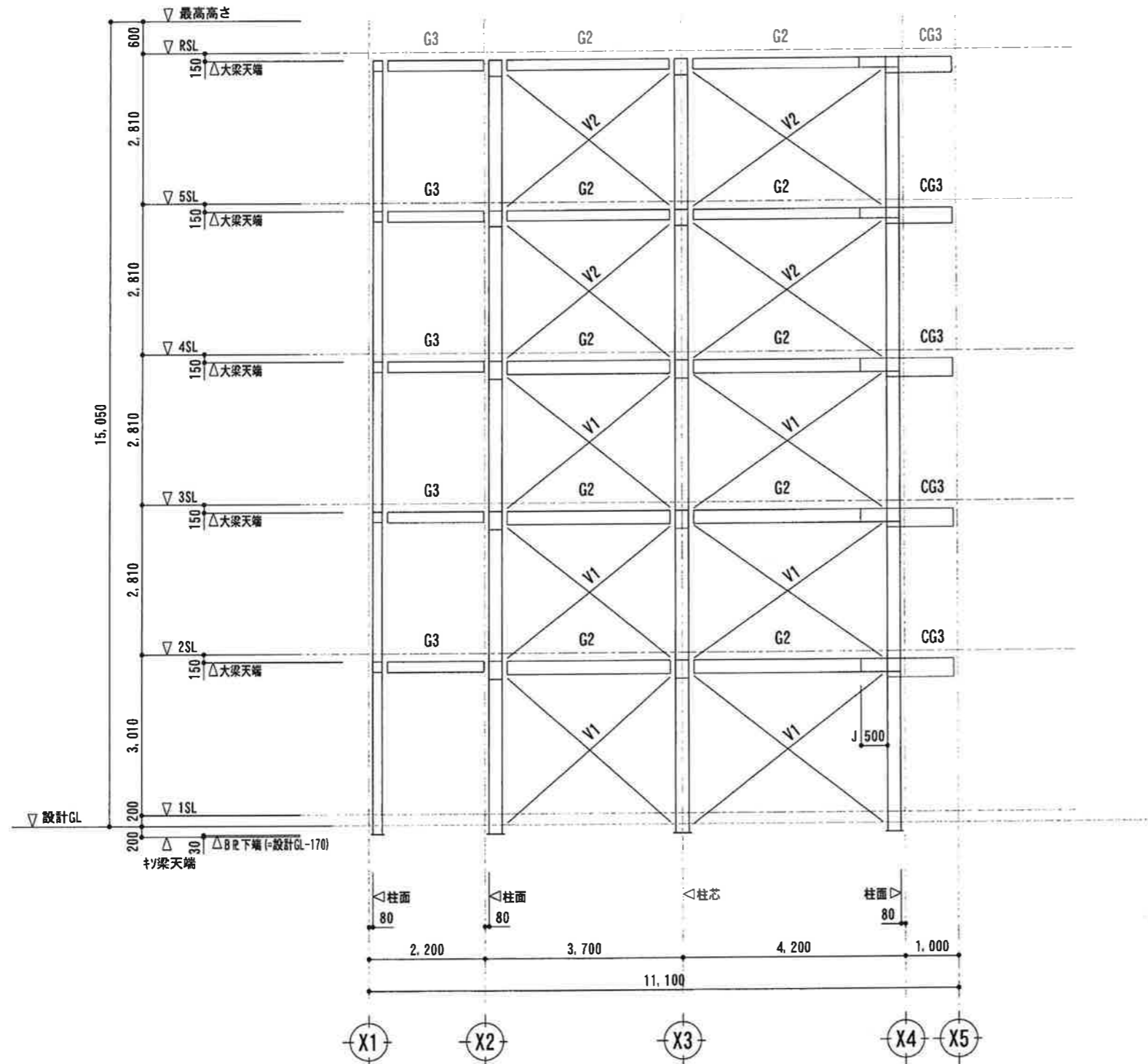
- 共通事項 (特記なき限り、下記による。)
- 大梁天端: SL-150  
小梁天端: SL-100
  - 床は、ALC版 (t=100) とする。
  - 床ブレースは V3 とする。
  - ALC取り付け方向: ↓



R階床梁伏図 S=1:100

- 共通事項 (特記なき限り、下記による。)
- 大梁天端: SL-150  
小梁天端: SL-100
  - 床は、ALC版 (t=100) とする。
  - 床ブレースは V4 とする。
  - ALC取り付け方向: ↓

一級建築士登録 (大臣) 第253372号  
構造設計一級建築士証交付番号第4459号  
藤川 嘉徳



Y1通り軸組図 S=1:100

一級建築士登録(大臣)第253372号  
 構造設計一級建築士証交付番号第4459号  
 藤川 嘉徳

名称	符号	C1 (材質: SS400)	C2 (材質: BCR295)
5階 2階 断面			
2~5階部材		H-250×250×9×14	H-175×175×7.5×11
1階 断面			
1階部材		H-250×250×9×14	H-175×175×7.5×11
柱脚			
ハイベースNEO		EH250×250-4-24	EH175×175-4-24
ベースプレート		ハイベースNEO-340×440×48	ハイベースNEO-250×360×44
アンカーボルト		4-M24	4-M24
RC柱型			
コンクリート柱断面		□-550×650 (Fc24)	□-500×600 (Fc24)
立ち上がり筋		14-D16 (SD295A)	14-D16 (SD295A)
フープ筋		□-D13-φ150 (SD295A)	□-D13-φ150 (SD295A)

階	符号	G1	G2	G3	G4
R階	断面				
	部材	H-298×149×5.5×8 材質 端部, 中央: SS400	H-194×150×6×9 材質 端部, 中央: SS400	H-200×100×5.5×8 材質 端部, 中央: SS400	H-194×150×6×9 材質 端部, 中央: SS400
	ジョイント	フランジ 外 PL-9×150×290 2-M20 (2列) 内 PL-9×60×290 ウェブ PL-6×200×170 2-M20 (1列)	フランジ 外 PL-9×150×290 2-M16 (2列) 内 PL-9×60×290 ウェブ PL-6×230×140 2-M16 (1列)	フランジ 外 PL-9×150×290 2-M16 (2列) 内 PL-9×60×290 ウェブ PL-6×230×140 2-M16 (1列)	フランジ 外 PL-9×150×290 2-M16 (2列) 内 PL-9×60×290 ウェブ PL-6×230×140 2-M16 (1列)
5階	断面				
	部材	H-300×150×6.5×9 材質 端部, 中央: SS400	H-194×150×6×9 材質 端部, 中央: SS400	H-200×100×5.5×8 材質 端部, 中央: SS400	H-194×150×6×9 材質 端部, 中央: SS400
	ジョイント	フランジ 外 PL-9×150×290 2-M20 (2列) 内 PL-9×60×290 ウェブ PL-6×200×170 2-M20 (1列)	フランジ 外 PL-9×150×290 2-M16 (2列) 内 PL-9×60×290 ウェブ PL-6×230×140 2-M16 (1列)	フランジ 外 PL-9×150×290 2-M16 (2列) 内 PL-9×60×290 ウェブ PL-6×230×140 2-M16 (1列)	フランジ 外 PL-9×150×290 2-M16 (2列) 内 PL-9×60×290 ウェブ PL-6×230×140 2-M16 (1列)
4階	断面				
	部材	H-350×175×7×11 材質 端部, 中央: SS400	H-248×124×5×8 材質 端部, 中央: SS400	H-200×100×5.5×8 材質 端部, 中央: SS400	H-194×150×6×9 材質 端部, 中央: SS400
	ジョイント	フランジ 外 PL-9×175×290 2-M20 (2列) 内 PL-9×70×290 ウェブ PL-6×260×170 3-M20 (1列)	フランジ 外 PL-12×125×410 3-M16 (2列) 内 - ウェブ PL-6×170×290 2-M16 (2列)	フランジ 外 PL-9×150×290 2-M16 (2列) 内 PL-9×60×290 ウェブ PL-6×230×140 2-M16 (1列)	フランジ 外 PL-9×150×290 2-M16 (2列) 内 PL-9×60×290 ウェブ PL-6×230×140 2-M16 (1列)
3・2階	断面				
	部材	H-340×250×9×14 材質 端部, 中央: SS400	H-248×124×5×8 材質 端部, 中央: SS400	H-200×100×5.5×8 材質 端部, 中央: SS400	H-194×150×6×9 材質 端部, 中央: SS400
	ジョイント	フランジ 外 PL-12×250×530 4-M20 (2列) 内 PL-12×100×530 ウェブ PL-9×200×290 3-M20 (2列)	フランジ 外 PL-12×125×410 3-M16 (2列) 内 - ウェブ PL-6×170×290 2-M16 (2列)	フランジ 外 PL-9×150×290 2-M16 (2列) 内 PL-9×60×290 ウェブ PL-6×230×140 2-M16 (1列)	フランジ 外 PL-9×150×290 2-M16 (2列) 内 PL-9×60×290 ウェブ PL-6×230×140 2-M16 (1列)

一級建築士登録(大臣)第253372号  
構造設計一級建築士証交付番号第4459号  
藤川 嘉徳

小梁リスト S=1/30 共通事項 1. 梁主材：SS400とする。

符号	B1	B2	B3	B4	B5 (EV. OH)
断面					
部材	H-194×150×6×9	H-200×100×5.5×8	H-198×99×4.5×7	C-100×50×5.0×7.5	H-100×100×6×8
ピン接合：PL, HTB	GPL-6 2-M16	GPL-6 2-M16	X2, X4端：GPL-6 4-M16 X3端：GPL-6 2-M16	GPL-6 2-M16	GPL-6 2-M16

片持ち梁リスト S=1/30 共通事項 1. 梁主材：SS400とする。

符号	CG1	CG2	2, 3, 4階 CG3	5, R階 CG3
断面				
部材	H-194×150×6×9	H-244×175×7×11	H-346×174×6×9	H-298×149×5.5×8

ブレースリスト S=1/30

符号	V1	V2	V3	V4
断面				
部材 (材質)	FB-75x9 (SS400)	FB-65x9 (SS400)	M20 (ターンバックル付) (SS400)	M16 (ターンバックル付) (SS400)
ピン接合：PL, HTB	GPL-9 3-M16	GPL-9 3-M16	GPL-9 1-M20	GPL-9 1-M16

一級建築士登録(大臣)第253372号  
構造設計一級建築士証交付番号第4459号  
藤川 嘉徳