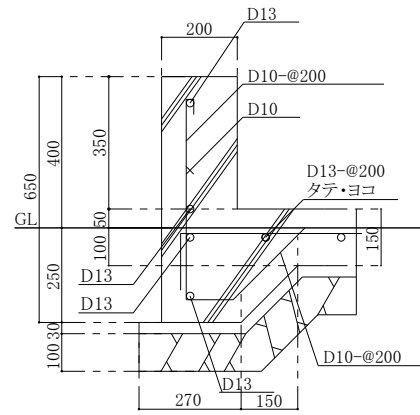
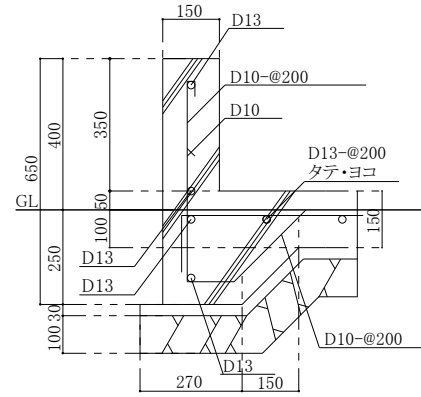


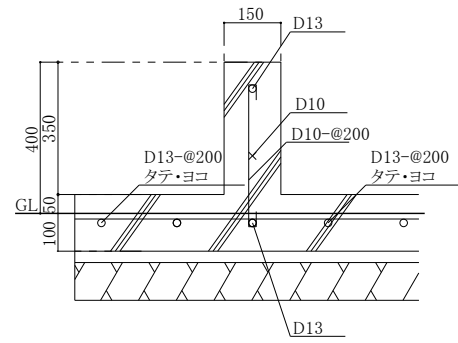
● FG1-S1 基礎詳細図



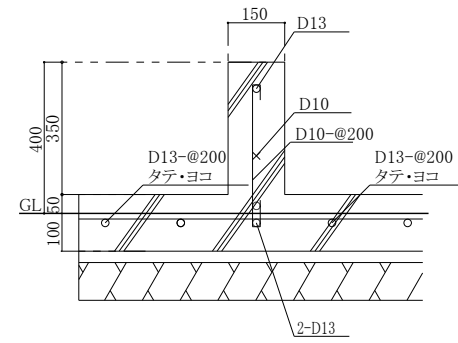
● FG2-S1 基礎詳細図



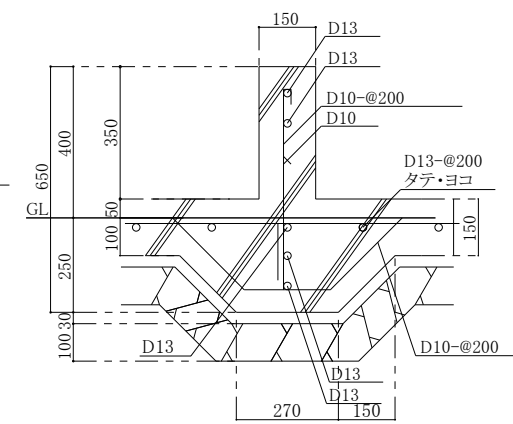
● FG3-S1 基礎詳細図



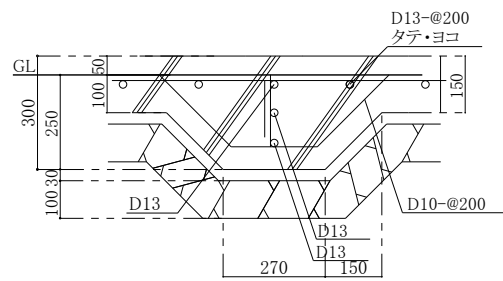
● FG4-S1 基礎詳細図



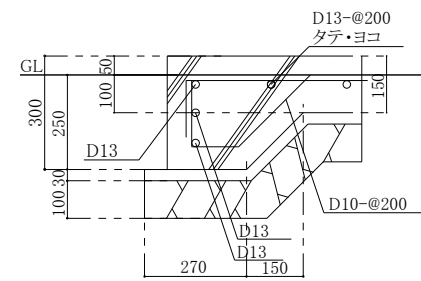
● FG5-S1 基礎詳細図




● FG6-S1 基礎詳細図



● FG7-S1 基礎詳細図



株式会社 東洋プロパティ建築士事務所 二級建築士事務所 神奈川県知事登録第10301号 	設計者資格氏名	検印	担当	製図	設計記録	工事名称 (仮称)飯島様倉庫新築工事	図面名称	縮尺	図面番号
	樋口 隆行 二級建築士 神奈川県知事登録第25026号	/	/	/	/		2022.06.24 2022.07.11	基礎断面図	S= 1/20